

# 燃氣熱水器及其配管安裝標準

(中華民國 94 年 7 月 22 日台內消字第 0940091574 號令)

第一條 本標準依消防法第十五條之一第三項規定訂定之。

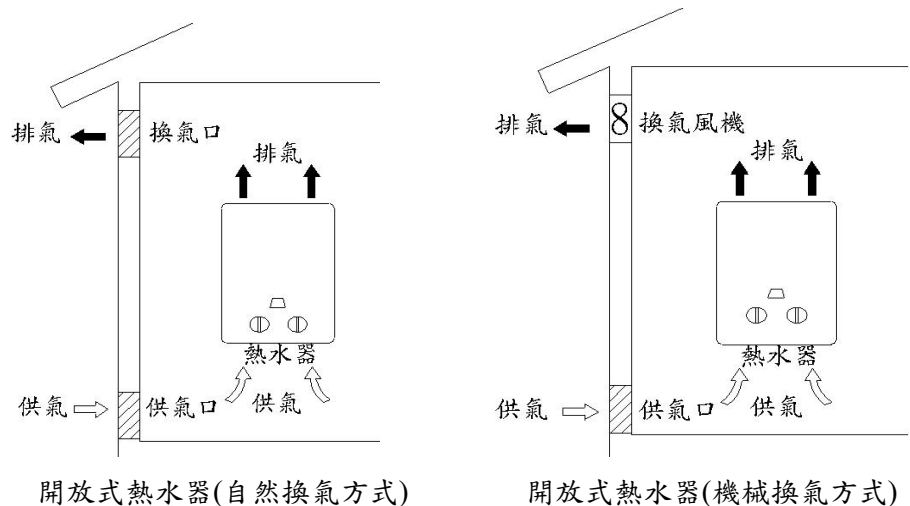
第二條 燃氣熱水器（以下簡稱熱水器）及其配管之安裝，依本標準之規定。但引用與本標準同等以上效能之技術或工法，適用本標準確有困難者，於檢具具體證明經中央主管機關認可者，不在此限。

第三條 本標準用語定義如下：

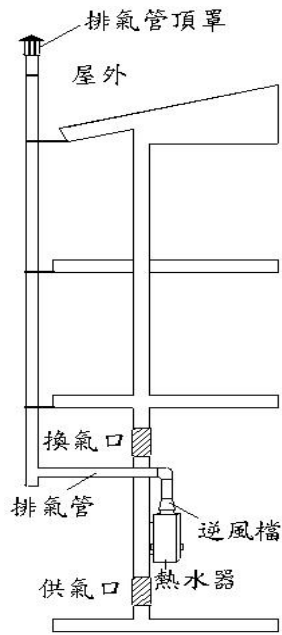
一、熱水器：指以液化石油氣或天然氣為燃料之熱水器，依設置方式分類如下：

(一)屋內式熱水器，依供（排）氣方式分類如下：

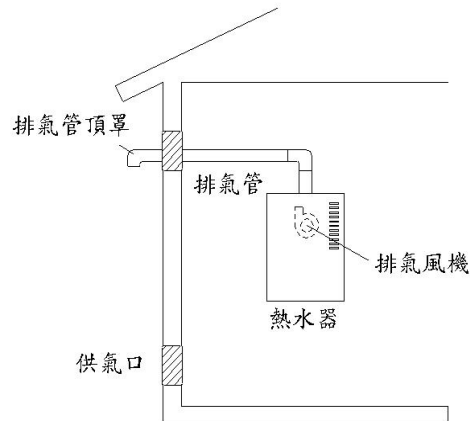
1、開放式熱水器：指熱水器燃燒使用之空氣取自屋內，廢氣直接排放於屋內，並以自然換氣或機械換氣方式，將廢氣經換氣口或換氣風機排至屋外者。圖例如下：



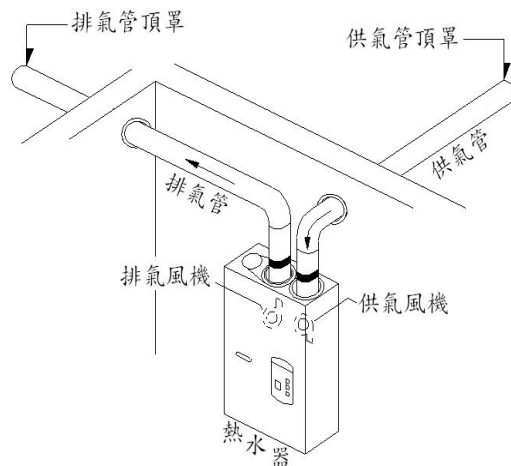
2、半密閉自然排氣式熱水器：指熱水器燃燒使用之空氣取自屋內，並以自然排氣方式將廢氣經廢氣排放管（以下簡稱排氣管）排放至屋外者。圖例如下：



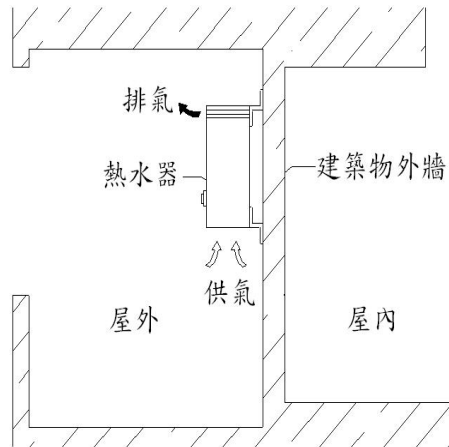
3、半密閉強制排氣式熱水器：指熱水器燃燒使用之空氣取自屋內，並將廢氣以排氣風機等機械方式，經排氣管強制排放至屋外者。圖例如下：



4、密閉強制供排氣式熱水器：指熱水器燃燒使用之空氣，以供氣風機等機械方式連接供氣管自屋外取得，廢氣經排氣管以排氣風機等機械方式強制排放至屋外，與屋內之空氣隔絕者。圖例如下：



(二)屋外式熱水器：指熱水器之供氣及排氣直接於屋外進行者，圖例如下：



二、配管：指與熱水器連接之管路及其配件，其範圍如下：

- (一)冷水管、熱水管及其配件。
- (二)燃氣配管、壓力調整器(使用液化石油氣者)及其配件。
- (三)供(排)氣管及其頂罩、配件。

三、逆風擋：指裝設於熱水器上方，防止廢氣逆流之裝置。

第四條

熱水器應符合國家標準，其安裝除依第五條至第九條規定外，並應符合下列規定：

- 一、不得安裝於有易燃氣體發生或滯留之處所。
- 二、安裝於防火構造或以不燃材料建造之牆壁。
- 三、有固定或防止掉落之措施。
- 四、依使用燃氣種類、熱水器之設置方式及供(排)氣方式安裝，並記載於施工紀錄。

第五條

開放式熱水器之安裝應符合下列規定：

一、熱水器與周圍可燃物間距離規定如下表：

可燃物方位	上方	側方	後方	前方
距離(單位：公厘)	400	45	45	45

二、採自然換氣方式者：

- (一)供氣口及換氣口之面積均為每千瓦燃氣消耗量在三十五平方公分以上。但建築物有供換氣之空隙，且其有效開口面積合計達前段規定之值以上者，得免設供氣口。
- (二)供氣口及換氣口應設於建築物外牆或與屋外能保持氣流暢通之牆壁上，並不得使火焰有被吹熄等對熱水器不良之影響。

三、採機械換氣方式者：

供氣口或換氣口面積未達前款第一目規定者，應使用機械換氣，並符合下列規定：

(一)換氣風機之換氣量規定如下：

燃氣消耗量 (單位：千瓦)	換氣風機換氣量 (單位：立方公尺/小時)
12.1 以下	450 以上
16.1 以下	600 以上
24.2 以下	900 以上

(二)換氣風機應具不燃性、耐熱性及耐蝕性，其位置高於熱水器，並貼近天花板且直通屋外。

(三)換氣風機與熱水器連動。

(四)供氣口應符合前款第二目規定，其開口面積為每千瓦燃氣消耗量在八點六平方公分以上。但建築物有供換氣之空隙，且其有效開口面積合計達前段規定之值以上者，得免設供氣口。

前項第二款第一目但書及第三款第四目但書之有效開口面積依建築物門窗及百葉窗種類計算，分別表列如下：

門窗種類	周圍接縫每公尺之有效開口面積(單位：平方公分)
鋁製門、窗	2
鋼製門	10
木製窗	5
木製門	20
備註： 一、鋁製門窗不包括嵌死型或隔音型。 二、不包括門周邊貼有氣密壓條者。	

百葉窗種類及開口率	有效開口面積 (單位：平方公分)
鐵片、塑膠片	依百葉窗面積及開口率計算： $A_e = A_n \times a$
50%	
木質百葉：40%	
打孔板：30%	

備註：

一、百葉窗開口之最小空隙應在八公厘以上。

二、算式中 Ae：有效開口面積；  
An：百葉窗面積；  
a：開口率。

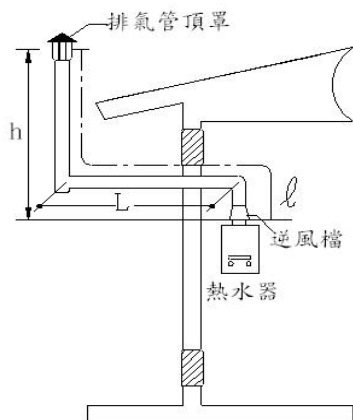
第六條 半密閉自然排氣式熱水器及其配管之安裝應符合下列規定：

一、熱水器與周圍可燃物之距離符合下表規定：

距離 (單位:公厘)	可燃物 方位			
	上方	側方	後方	前方
燃氣 消耗量 (單位:千瓦)				
11.6 以下	—	45	45	45
超過 11.6, 70 以下	—	150 【45】	150 【45】	150
備註：標有【】者表示裝設防熱板時之距離。				

二、設置排氣管，並符合下列規定：

- (一)材質為不銹鋼(型號:SUS 304)或具同等以上不燃性、耐熱性及耐蝕性者。
- (二)能承受本身重量、風壓及振動。
- (三)各部分連接處及與熱水器連接處牢固裝接，廢氣不得有漏出之情形，且須設置支撐措施，其間隔在二公尺以下。
- (四)於同一屋內空間裝設逆風擋，由逆風擋開口下端至排氣管頂罩開口中心點之實際高度(h)應在下列計算式所得之值(h<sub>1</sub>)以上。圖例如下：



其中 h<sub>1</sub> 之計算式

$$h_1 = \frac{0.5 + 0.4n + 0.1l}{(Av/5.16H)^2}$$

算式中

$h_1$ ：排氣管最小高度(單位：公尺)。

$n$ ：彎管數量。

$l$ ：由逆風擋開口下端至排氣管頂罩開口中心點之長度(單位：公尺)。其長度超過八公尺者，以八公尺計算。

$A_v$ ：排氣管之截面積(單位：平方公分)。

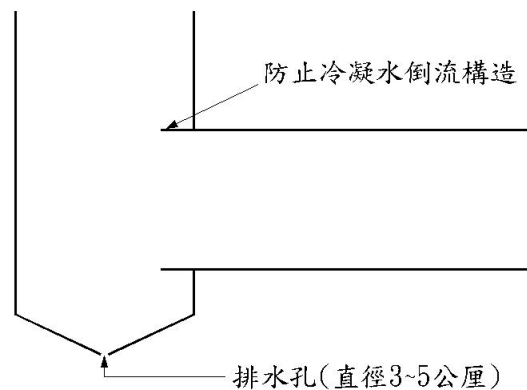
$H$ ：熱水器燃氣消耗量(單位：千瓦)。

(五)水平配置長度在五公尺以下，且不得向下傾斜，其彎頭數量在四個以下。

(六)高度在十公尺以下，且其頂罩高度高於屋頂六十公分以上。排放廢氣溫度在攝氏二百六十度以上，且排氣管頂罩水平距離一公尺內有建築物時，排氣管頂罩高度應高於該建築物六十公分以上。

(七)高度超過十公尺或有廢氣溫度降低致阻礙排放者，應採取保溫措施。

(八)有防止冷凝水倒流構造，且不得阻礙廢氣之排放。管內有積留水分之虞處，應設置適當之排水孔。圖例如下：



(九)管內不得設置防火閘門。

(十)不得與其他熱水器之排氣管共用。

(十一)其位置易於檢查維修，設於天花板內者，天花板可拆卸，且能對全部隱蔽部分施以檢查、維修及更換。

(十二)口徑不得小於熱水器排氣口外徑以有效排放廢氣，其規定如下：

標示之燃氣消耗量 (單位：千瓦)	熱水器排氣口外徑 (單位：公厘)
12.8 以下	90
15.7 以下	100
18.6 以下	110
22 以下	120
26.7 以下	130
30.2 以下	140

42 以下	160
54.6 以下	180
70 以下	200

(十三)與周圍可燃物之距離符合下表規定：

排氣管與可燃物距離		排氣溫度	
		260°C 以上	260°C 以下
室內開放空間處	排氣管無隔熱材施工	150 公厘以上。	排氣管口徑一半以上。
	排氣管有隔熱材施工	隔熱材厚度在 100 公厘以上者，無距離限制。	隔熱材厚度在 20 公厘以上者，無距離限制。但不得與可燃物接觸。
貫穿牆壁或樓板處		無封堵措施或填塞隔熱材者，在 150 公厘以上。	無封堵措施或填塞隔熱材者，在排氣管口徑一半以上。
		以鐵製圓洞板封堵或設置鐵板製百葉窗者，在 150 公厘以上。	以鐵製圓洞板封堵或設置鐵板製百葉窗者，在排氣管口徑一半以上。
		以水泥製圓洞板封堵者，在 100 公厘以上。	以厚度 20 公厘以上隔熱材包覆者，無距離限制。但不得與可燃物接觸。
天花板以上部分隱蔽空間處		以厚度 100 公厘以上隔熱材包覆者，無距離限制。	以厚度 20 公厘以上隔熱材包覆者，無距離限制。但不得與可燃物接觸。
天花板以上部分隱蔽貫穿牆壁或樓板處		以水泥製圓洞板封堵或設置鐵板製百葉窗者，在 100 公厘以上。	以水泥製圓洞板封堵或設置鐵板製百葉窗者，無距離限制。但不得與可燃物接觸。

- 三、於屋外設置排氣管頂罩，其材質為不銹鋼（型號：SUS 304）或具同等以上不燃性、耐熱性及耐蝕性，並有使廢氣暢通、防止堵塞之構造。
- 四、供氣口應符合前條第一項第二款第二目規定，其面積不得小於排氣管截面積。但建築物有供換氣之空隙，其有效開口面積合計達前段規定之值以上者，得免設供氣口。
- 五、前款但書之有效開口面積依前條第二項規定計算。

六、燃氣消耗量超過四十二千瓦或熱水器安裝處所樓地板面積每平方公尺之燃氣消耗量超過八點一千瓦者，應另設換氣口，其面積不得小於排氣管截面積。前項第三款之排氣管頂罩，不得設於受風壓影響之位置。

第七條 半密閉強制排氣式熱水器及其配管之安裝應符合下列規定：

- 一、熱水器與周圍可燃物之距離符合前條第一項第一款規定。
- 二、排氣管符合前條第一項第二款第一目至第三目、第九目至第十一目、第十三目規定，並符合下列規定：

(一)其形狀能確保廢氣之排放，不得使廢氣由熱水器及排氣管之任何開口部倒灌溢出。

(二)有防止冷凝水倒流構造，且不得阻礙廢氣之排放。

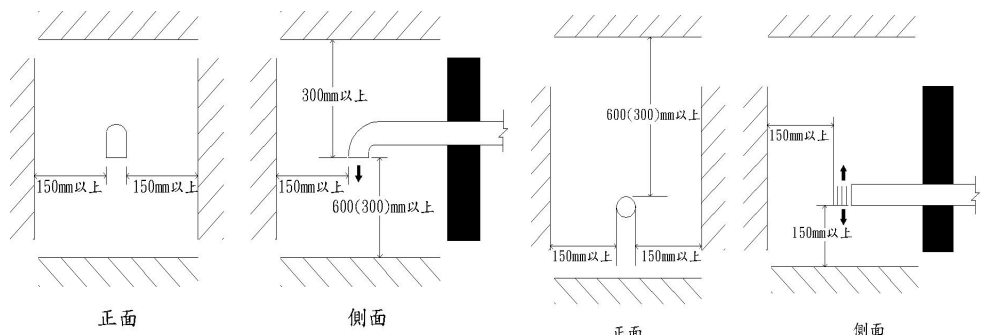
(三)貫穿建築物外牆處採取防止廢氣回流至屋內措施。

- 三、排氣管頂罩除符合前條第一項第三款規定外，並符合下列規定：

(一)開口部分周圍不得有阻礙排氣之障礙物，與周圍可燃物之距離符合下表規定：

距離 (單位:公厘)	可燃物方位			
	上方	側方	下方	前方
吹出方向				
向下單方向	300	150	600 【300】	150
垂直面全方向	600 【300】	150	150	150
水平方向	300	150	150	600 【300】
斜向全面	600 【300】	150	150	300
向下斜方向	300	150	300	300
備註：標有【】者係建築物裝有防熱板及使用不燃材料裝修者之距離。				

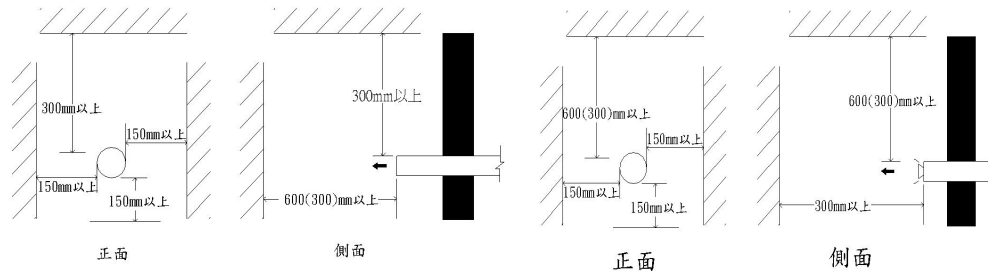
表中所列吹出方向，圖例如下：



向下單方向

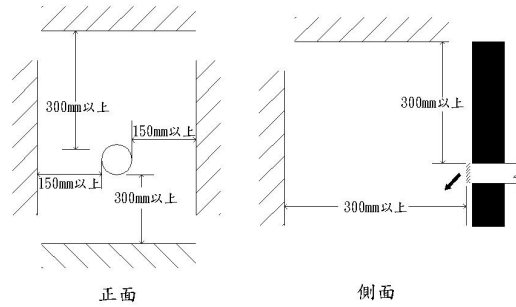
垂直面全方向





水平方向

斜向全面



向下斜方向

(二)其開口部分與建築物開口部分之距離符合下表規定：

建築物 開口 方位 距離 (單位:公厘)	吹出 方向			
	上方	側方	下方	前方
向下單方向	300	150	600 【300】	150
垂直面全方向	600	150	150	150
水平方向	300	150	150	600
斜向全面	600	150	150	300
向下斜方向	300	150	300	300

備註：標有【】者係建築物裝有防熱板及使用不燃材料裝修者之距離。

四、供氣口符合第五條第一項第二款第二目規定，其面積不得小於排氣管截面積。但建築物有供換氣之空隙，且其有效開口面積合計達前段規定之值以上時，得免設供氣口。

五、前款但書之有效開口面積依第五條第二項規定計算。

六、排氣風機應符合下列規定：

(一)能承受排氣管排氣阻抗及屋外風壓，其風量應在每千瓦燃氣消耗量每小時一點九立方公尺以上。

(二)與熱水器連動。

(三)具不燃性、耐熱性及耐蝕性。

第八條 密閉強制供排氣式熱水器及其配管之安裝，應符合下列規定：

一、熱水器與周圍可燃物之距離符合下表規定：

可燃物方位	上方	側方	前方	後方
距離(單位：公厘)	45 以上	45 以上	45 以上	45 以上

二、不得使用非該熱水器附屬之零配件。

三、供(排)氣管及其頂罩之材質應為不銹鋼板(型號：SUS 304)或具同等以上不燃性、耐熱性、耐蝕性者。

四、供(排)氣管與周圍可燃物距離符合下表規定：

供(排)氣管與可燃物距離		供(排)氣管	排氣管	供排氣管(排氣管在內供氣管在外之同心管)
設置位置				
室內開放空間處	無隔熱材施工	排氣管口徑一半以上。		無距離限制。但不得與可燃物接觸。
	有隔熱材施工	隔熱材厚度在 20 公厘以上者，無距離限制。但不得與可燃物接觸。		
貫穿牆壁或樓板處		無封堵措施或填塞隔熱材者，在排氣管口徑一半以上。		無距離限制。但不得與可燃物接觸。
		以鐵製圓洞板封堵或設置鐵板製百葉窗者，在排氣管口徑一半以上。		
		以厚度 20 公厘以上隔熱材包覆者，無距離限制。但不得與可燃物接觸。		

天花板以上部分隱蔽空間處及貫穿牆壁或樓板處	以厚度20公厘以上隔熱材包覆者，無距離限制。但不得與可燃物接觸。	20公厘以上
-----------------------	----------------------------------	--------

五、排氣管符合第六條第一項第二款第二目、第三目、第九日至第十一目與第七條第二款第二目及第三目規定。

六、供氣管符合下列規定：

- (一)能承受本身重量、風壓及振動。
- (二)各部分與熱水器連接部分應牢固裝接，不得有使屋內空氣滲入之情形，並有支撐措施，其間隔在二公尺以下。
- (三)管內不得有防火閘門。
- (四)不得與其他熱水器之供氣管共用。
- (五)其位置易於檢查維修，設於天花板內者，天花板可拆卸，且能對全部隱蔽部分施以檢查、維修及更換。
- (六)有效開口面積不得小於排氣管面積。

七、供（排）氣管頂罩符合下列規定：

- (一)設於屋外，其開口部分有防止堵塞之構造。
- (二)周圍不得有阻礙供（排）氣之障礙物體。
- (三)排氣管頂罩開口部分與建築物開口部分之距離符合下表規定：

距離 (單位:公厘) 吹出方向	建築物開口方位			
	上方	側方	下方	前方
垂直面全方向	600 以上	150 以上	150 以上	150 以上

(四)排氣管頂罩與周圍可燃物之距離符合下表規定：

距離 (單位：公厘) 吹出方向	可燃物方位			
	上方	側方	下方	前方
垂直面全方向	600【300】以上	150 以上	150 以上	150 以上
備註：標有【】者係建築物裝有防熱板及使用不燃材料裝修者之距離。				

第九條 屋外式熱水器不得安裝於屋內或有任何影響空氣流通設施之處所。  
前項熱水器與周圍可燃物之距離應符合下表規定：

可燃物方位	上方	側方	前方	後方
距離 (單位：公厘)	600	150	150	150

第十條 連接熱水器及自來水管預留接頭之冷水管及熱水管，其設置應符合下列規定：

- 一、使用不銹鋼或具同等以上耐熱性及耐腐蝕性之材質。
- 二、接頭確實連接，不得有洩漏情形。
- 三、長度在一公尺以下，彎曲角度在九十度以下。
- 四、冷水管裝設逆止閥。

第十一條 連接熱水器之燃氣配管，其設置應符合下列規定：

- 一、使用金屬管或符合國家標準之橡膠管；其為橡膠管者，長度在一點八公尺以下，並不得隱藏在建築物構造體內或貫穿樓地板或牆壁。
- 二、熱水器與燃氣配管連接處之上游裝設關閉閥，並與熱水器保持一點八公尺以下之距離。
- 三、使用液化石油氣壓力調整器者，應符合國家標準。

第十二條 熱水器及其配管於安裝完工後，承裝業應辦理下列事項：

- 一、製作施工標籤，並以不易磨滅、剝離方式張貼於熱水器及其配管之適當、明顯位置，其記載項目如下：
  - (一)承裝業公司名稱、電話及住址。
  - (二)技術士姓名。
  - (三)技術士證照號碼。
  - (四)施工內容。
  - (五)施工日期。
  - (六)其他中央主管機關公告事項。

二、製作施工紀錄一式二份，一份交予用戶，另一份自存五年以上。

三、實施竣工檢查（檢查表之格式如附件）。

於中華民國九十五年一月三十一日以前，熱水器及其配管非由技術士安裝者，前項第一款第二目及第三目所定記載項目，為安裝人員姓名及其國民身分證統一編號。

第十三條 本標準自發布日施行。

附件：竣工檢查表

一、開放式熱水器

檢查項目		檢查重點										
1、燃氣種類是否適合		應符合燃氣種類。										
2、熱水器安裝地點及點火試驗		(1)不得安裝於有易燃氣體發生或滯留之處所。 (2)安裝於以防火構造或不燃材料建造之牆壁。 (3)有固定或防止掉落之措施。 (4)易於日後維修。 (5)與周圍可燃物距離： <table border="1" style="margin-left: 20px;"> <thead> <tr> <th>可燃物方位</th> <th>上方</th> <th>側方</th> <th>後方</th> <th>前方</th> </tr> </thead> <tbody> <tr> <td>距離(單位：mm)</td> <td>400</td> <td>45</td> <td>45</td> <td>45</td> </tr> </tbody> </table>	可燃物方位	上方	側方	後方	前方	距離(單位：mm)	400	45	45	45
可燃物方位	上方	側方	後方	前方								
距離(單位：mm)	400	45	45	45								
自然換氣方式	3、供氣口(換氣口)面積	供氣口(換氣口)面積均應在每 KW 燃氣消耗量在 35cm <sup>2</sup> 以上。但建築物有供換氣之空隙，且其有效開口合計面積符合供氣口(換氣口)面積規定者，得免設供氣口。										
	4、供氣口(換氣口)位置	應設於建築物外牆或與屋外能保持氣流暢通之牆壁上，並不得使火焰有被吹熄等對熱水器不良之影響。										
機械換氣方式	5、供氣口面積	供氣口面積應在每 KW 燃氣消耗量 8.6 cm <sup>2</sup> 以上。但建築物有供換氣之空隙，其有效開口合計面積符合供氣口面積規定者，得免設供氣口。										
	6、供氣口位置	應設於建築物外牆或與屋外能保持氣流暢通之牆壁上，並不得使火焰有被吹熄等對熱水器不良之影響。										
	7、換氣風機作動方式	換氣風機應與熱水器連動。										
	8、換氣風機換氣量	<table border="1" style="margin-left: 20px;"> <thead> <tr> <th>燃氣消耗量 (單位：KW)</th> <th>換氣風機換氣量 (單位：m<sup>3</sup>/hr)</th> </tr> </thead> <tbody> <tr> <td>12.1 以下</td> <td>450 以上</td> </tr> <tr> <td>16.1 以下</td> <td>600 以上</td> </tr> <tr> <td>24.2 以下</td> <td>900 以上</td> </tr> </tbody> </table>	燃氣消耗量 (單位：KW)	換氣風機換氣量 (單位：m <sup>3</sup> /hr)	12.1 以下	450 以上	16.1 以下	600 以上	24.2 以下	900 以上		
	燃氣消耗量 (單位：KW)	換氣風機換氣量 (單位：m <sup>3</sup> /hr)										
12.1 以下	450 以上											
16.1 以下	600 以上											
24.2 以下	900 以上											
9、換氣風機材質及位置	換氣風機應具不燃性、耐熱性及耐蝕性，其位置應高於熱水器，並貼近天花板且直通屋外。											
10、施工標籤		於熱水器適當位置張貼。										

二、半密閉自然排氣式熱水器（CF式）：

檢查項目	檢查重點																													
1、燃氣種類是否適合	應符合燃氣種類。																													
2、熱水器安裝地點	<p>(1)不得安裝於有易燃氣體發生或滯留之處所。                      (2)安裝於以防火構造或不燃材料建造之牆壁。                      (3)有固定或防止掉落之措施。                      (4)易於日後維修。                      (5)與周圍可燃物距離：</p> <table border="1" data-bbox="630 497 1316 855"> <tr> <td rowspan="2">距離 (單位：mm)</td> <td colspan="4">可燃物方位</td> </tr> <tr> <td>上方</td> <td>側方</td> <td>後方</td> <td>前方</td> </tr> <tr> <td>燃氣消耗量 (單位：千瓦)</td> <td></td> <td></td> <td></td> <td></td> </tr> <tr> <td>11.6 以下</td> <td>—</td> <td>45</td> <td>45</td> <td>45</td> </tr> <tr> <td>超過 11.6,70 以下</td> <td>—</td> <td>150【45】</td> <td>150【45】</td> <td>150</td> </tr> <tr> <td colspan="5">備註：標有【】者表示裝設防熱板時之距離。</td> </tr> </table> <p>(6)實施點火試驗，實際操作熱水器是否能正常作動，不得有浮火、紅火、過大噪音等異常現象。</p>	距離 (單位：mm)	可燃物方位				上方	側方	後方	前方	燃氣消耗量 (單位：千瓦)					11.6 以下	—	45	45	45	超過 11.6,70 以下	—	150【45】	150【45】	150	備註：標有【】者表示裝設防熱板時之距離。				
距離 (單位：mm)	可燃物方位																													
	上方	側方	後方	前方																										
燃氣消耗量 (單位：千瓦)																														
11.6 以下	—	45	45	45																										
超過 11.6,70 以下	—	150【45】	150【45】	150																										
備註：標有【】者表示裝設防熱板時之距離。																														
排氣管及其頂罩	3、材料	排氣管及其頂罩之材質應為不銹鋼（型號：SUS 304）或具同等以上不燃性、耐熱性及耐蝕性者。																												
	4、口徑	不得小於熱水器排氣口外徑。																												
	5、安裝地點	日後易維修處。																												
	6、禁止規定	(1)不得與其他熱水器之排氣管共用。 (2)管內不得設置防火閘門。																												
	7、逆風擋	(1)與熱水器裝設於同一屋內空間。 (2)於逆風擋開口下端以煙測驗有無燃燒廢氣從開口處溢出。																												
	8、高度	<p>(1)實際高度（h）應在下列計算式所得之值（<math>h_1</math>）以上，且在 10m 以下。</p> $h_1 = \frac{0.5 + 0.4n + 0.1\ell}{(Av/5.16H)^2}$ <p>算式中  <math>h_1</math>：排氣管最小高度(單位：m)。                      n：彎管數量。  <math>\ell</math>：由逆風擋開口下端至排氣管頂罩開口中心點之長度(單位：m)。其長度超過 8 公尺者，以 8m 計算。                      Av：排氣管之截面積(單位：cm<sup>2</sup>)。                      H：熱水器燃氣消耗量(單位：KW)。</p> <p>(2)高度超過 10m 或有廢氣溫度降低致阻礙其排放者，應採取保溫措施。</p>																												
	9、固定及連接	能承受本身重量、風壓及振動且應牢固裝接，廢氣不得有漏出之情形，且須設置支撐措施，其間隔在 2m 以下。																												
	10、冷凝水排放措施	(1)有防止冷凝水倒流構造，且不得阻礙廢氣之排放。 (2)管內有積留水分之虞處，應設置適當之排水孔。																												
	11、水平配置限制	5m 以內，且不得向下傾斜。																												
	12、排氣管頂罩構造	應有效防風、防雨及防止堵塞。																												

13、排氣管頂罩與屋簷關係	高於屋頂 60cm 以上，且不得設於受風壓影響位置。但排放廢氣溫度在 260°C 以上，且排氣管頂罩水平距離 1m 內有建築物時，排氣管頂罩高度應高於該建築物 60cm 以上。										
14、與周圍可燃物距離	<table border="1"> <tr> <td data-bbox="655 255 783 389">排氣管與可燃物距離</td> <td data-bbox="783 255 919 389">排氣溫度</td> <td data-bbox="919 255 1171 389">260°C 以上</td> <td data-bbox="1171 255 1442 389">260°C 以下</td> </tr> <tr> <td colspan="2" data-bbox="655 389 919 434">排氣管設置位置</td> <td data-bbox="919 389 1171 434"></td> <td data-bbox="1171 389 1442 434"></td> </tr> </table>	排氣管與可燃物距離	排氣溫度	260°C 以上	260°C 以下	排氣管設置位置				150mm 以上。	排氣管口徑一半以上。
排氣管與可燃物距離	排氣溫度	260°C 以上	260°C 以下								
排氣管設置位置											
室內開放空間處	排氣管無隔熱材施工	隔熱材厚度在 100mm 以上者，無距離限制。	隔熱材厚度在 20mm 以上者，無距離限制。但不得與可燃物接觸。								
	排氣管有隔熱材施工	無封堵措施或填塞隔熱材者，在 150mm 以上。	無封堵措施或填塞隔熱材者，在排氣管口徑一半以上。								
貫穿牆壁或樓板處		以鐵製圓洞板封堵或設置鐵板製百葉窗者，在 150mm 以上。	以鐵製圓洞板封堵或設置鐵板製百葉窗者，在排氣管口徑一半以上。								
貫穿牆壁或樓板處		以水泥製圓洞板封堵者，在 100mm 以上。	以厚度 20mm 以上隔熱材包覆者，無距離限制。但不得與可燃物接觸。								
天花板以上部分隱蔽空間處		以厚度 100mm 以上隔熱材包覆者，無距離限制。	以厚度 20mm 以上隔熱材包覆者，無距離限制。但不得與可燃物接觸。								
天花板以上部分隱蔽貫穿牆壁或樓板處		以水泥製圓洞板封堵或設置鐵板製百葉窗者，在 100mm 以上。	以水泥製圓洞板封堵或設置鐵板製百葉窗者，無距離限制。但不得與可燃物接觸。								
15、彎頭個數之限制	4 個以下。										
供氣口	16、供氣口面積	不得小於排氣管截面積。但建築物有供換氣之空隙，且其有效開口合計面積符合排氣管截面積規定者，得免設供氣口。									
	17、供氣口位置	應設於建築物外牆或與屋外能保持氣流暢通之牆壁上，並不得使火焰有被吹熄等對熱水器不良之影響。									
換氣口	18、換氣口之設置	燃氣消耗量超過 42KW 或熱水器安裝處所樓地板面積每 m <sup>2</sup> 之燃氣消耗量超過超過 8.1KW 者，應另設置換氣口，其面積不得小於排氣管截面積。									
19、施工標籤	於熱水器及其配管適當位置張貼。										

三、半密閉強制排氣式熱水器（FE 式）：

檢查項目	檢查重點																								
1、燃氣種類是否適合	應符合燃氣種類。																								
2、熱水器安裝地點	<p>(1)不得安裝於有易燃氣體發生或滯留之處所。</p> <p>(2)安裝於以防火構造或不燃材料建造之牆壁。</p> <p>(3)有固定或防止掉落之措施。</p> <p>(4)易於日後維修。</p> <p>(5)與周圍可燃物距離：</p> <table border="1" data-bbox="628 515 1315 873"> <thead> <tr> <th rowspan="2">距離 (單位：mm)</th> <th colspan="4">可燃物方位</th> </tr> <tr> <th>上方</th> <th>側方</th> <th>後方</th> <th>前方</th> </tr> </thead> <tbody> <tr> <td>燃氣消耗量 (單位：KW)</td> <td></td> <td></td> <td></td> <td></td> </tr> <tr> <td>11.6 以下</td> <td>—</td> <td>45</td> <td>45</td> <td>45</td> </tr> <tr> <td>超過 11.6,70 以下</td> <td>—</td> <td>150 【45】</td> <td>150 【45】</td> <td>150</td> </tr> </tbody> </table> <p>備註：標有【】者表示裝設防熱板時之距離。</p> <p>(6)實施點火試驗，實際操作熱水器是否能正常作動，不得有浮火、紅火、過大噪音等異常現象。</p>	距離 (單位：mm)	可燃物方位				上方	側方	後方	前方	燃氣消耗量 (單位：KW)					11.6 以下	—	45	45	45	超過 11.6,70 以下	—	150 【45】	150 【45】	150
距離 (單位：mm)	可燃物方位																								
	上方	側方	後方	前方																					
燃氣消耗量 (單位：KW)																									
11.6 以下	—	45	45	45																					
超過 11.6,70 以下	—	150 【45】	150 【45】	150																					
排氣管及其頂罩	3、材料	排氣管之材質應為不銹鋼（型號：SUS 304）或具同等以上不燃性、耐熱性及耐蝕性者。																							
	4、形狀	能確保廢氣之排放，不得使廢氣由熱水器及排氣管之任何開口部倒灌溢出。																							
	5、安裝地點	日後易維修處。																							
	6、禁止規定	(1)不得與其他熱水器之排氣管共用。 (2)管內不得設置防火閘門。																							
	7、固定及連接	能承受本身重量、風壓及振動且應牢固裝接，廢氣不得有漏出之情形，且須設置支撐措施，其間隔在 2m 以下。																							
	8、冷凝水排放措施	有防止冷凝水倒流構造，且不得阻礙廢氣之排放。																							



9、排氣管頂罩

(1)應有效防風、防雨及防止堵塞。

(2)開口部分周圍不得有阻礙排氣之障礙物，與周圍可燃物距離：

吹出方向 距離 (單位：mm)	可燃物 方位			
	上方	側方	下方	前方
向下單方向	300	150	600【300】	150
垂直面全方向	600【300】	150	150	150
水平方向	300	150	150	600【300】
斜向全面	600【300】	150	150	300
向下斜方向	300	150	300	300

備註：標有【】者係建築物裝有防熱板及使用不燃材料裝修者之距離。

(3)開口部分與建築物開口部分之距離：

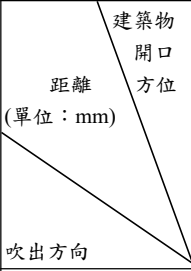
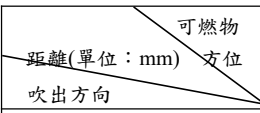
吹出方向 距離 (單位：mm)	建築物 開口 方位			
	上方	側方	下方	前方
向下單方向	300	150	600【300】	150
垂直面全方向	600	150	150	150
水平方向	300	150	150	600
斜向全面	600	150	150	300
向下斜方向	300	150	300	300

備註：標有【】者係建築物裝有防熱板及使用不燃材料裝修者之距離。

10、與周圍可燃物距離	排氣管與可燃物距離		排氣溫度	260°C 以上	260°C 以下
	排氣管設置位置				
	室內開放空間處	排氣管無隔熱材施工	150mm 以上。	排氣管口徑一半以上。	
		排氣管有隔熱材施工	隔熱材厚度在 100mm 以上者，無距離限制。	隔熱材厚度在 20mm 以上者，無距離限制。但不得與可燃物接觸。	
	貫穿牆壁或樓板處		無封堵措施或填塞隔熱材者，在 150mm 以上。	無封堵措施或填塞隔熱材者，在排氣管口徑一半以上。	
			以鐵製圓洞板封堵或設置鐵板製百葉窗者，在 150mm 以上。	以鐵製圓洞板封堵或設置鐵板製百葉窗者，在排氣管口徑一半以上。	
			以水泥製圓洞板封堵者，在 100mm 以上。	以厚度 20mm 以上隔熱材包覆者，無距離限制。但不得與可燃物接觸。	
天花板以上部分隱蔽空間處		以厚度 100mm 以上隔熱材包覆者，無距離限制。	以厚度 20mm 以上隔熱材包覆者，無距離限制。但不得與可燃物接觸。		
天花板以上部分隱蔽貫穿牆壁或樓板處		以水泥製圓洞板封堵或設置鐵板製百葉窗者，在 100mm 以上。	以水泥製圓洞板封堵或設置鐵板製百葉窗者，無距離限制。但不得與可燃物接觸。		
供氣口	11、供氣口面積	不得小於排氣管截面積。但建築物有供換氣之空隙，其有效開口面積合計達排氣管截面積以上時，得免設供氣口。			
	12、供氣口位置	應設於建築物外牆或與屋外能保持氣流暢通之牆壁上，並不得使火焰有被吹熄等對熱水器不良之影響。			
強制排氣系統	13、排氣風機作動方式	燃氣點燃時排氣風機應確實轉動，排氣風機停止時(如故障、拔下插頭或停電時)，燃氣通路應即遮斷。			
	14、排氣風機能力	能承受排氣管排氣阻抗及屋外風壓，其風量應在每 KW 燃氣消耗量 1.9m <sup>3</sup> /hr 以上。			
15、施工標籤		於熱水器及其配管適當位置張貼。			

四、密閉式強制供排氣熱水器（FF-W 式）：

檢查項目		檢查重點																												
1、燃氣種類是否適合		應符合燃氣種類。																												
2、熱水器安裝地點		(1)不得安裝於有易燃氣體發生或滯留之處所。 (2)安裝於以防火構造或不燃材料建造之牆壁。 (3)有固定或防止掉落之措施。 (4)易於日後維修。 (5)與周圍可燃物距離： <table border="1" data-bbox="630 542 1350 638" style="margin: 10px auto;"> <tr> <td>可燃物方位</td> <td>上方</td> <td>側方</td> <td>前方</td> <td>後方</td> </tr> <tr> <td>距離(單位：mm)</td> <td>45 以上</td> <td>45 以上</td> <td>45 以上</td> <td>45 以上</td> </tr> </table> (6)實施點火試驗，實際操作熱水器是否能正常作動，不得有浮火、紅火、過大噪音等異常現象。				可燃物方位	上方	側方	前方	後方	距離(單位：mm)	45 以上	45 以上	45 以上	45 以上															
可燃物方位	上方	側方	前方	後方																										
距離(單位：mm)	45 以上	45 以上	45 以上	45 以上																										
供 (排) 氣 管	3、材質及零組件	(1)材質應為不銹鋼（型號：SUS 304）或具同等以上不燃性、耐熱性及耐蝕性者。 (2)不得使用非該熱水器附屬之零配件。																												
	4、安裝地點	日後易維修處。																												
	5、與周圍可燃物距離	<table border="1" data-bbox="603 952 1423 1760" style="width: 100%; border-collapse: collapse;"> <tr> <td rowspan="2" style="width: 15%; text-align: center;">供(排)氣管 與可燃物距離</td> <td style="width: 15%; text-align: center;">供排氣管</td> <td rowspan="2" style="width: 20%; text-align: center;">排氣管</td> <td rowspan="2" style="width: 50%; text-align: center;">供排氣管(排氣管在內供氣管在外之同心管)</td> </tr> <tr> <td style="text-align: center;">設置位置</td> </tr> <tr> <td rowspan="2" style="text-align: center;">室內開放空間處</td> <td style="text-align: center;">無隔熱材施工</td> <td style="text-align: center;">排氣管口徑一半以上。</td> <td rowspan="2" style="text-align: center;">無距離限制。但不得與可燃物接觸。</td> </tr> <tr> <td style="text-align: center;">有隔熱材施工</td> <td style="text-align: center;">隔熱材厚度在 20mm 以上者，無距離限制。但不得與可燃物接觸。</td> </tr> <tr> <td colspan="2" style="text-align: center;">貫穿牆壁或樓板處</td> <td style="text-align: center;">無封堵措施或填塞隔熱材者，在排氣管口徑一半以上。</td> <td rowspan="3" style="text-align: center;">無距離限制。但不得與可燃物接觸。</td> </tr> <tr> <td colspan="2"></td> <td style="text-align: center;">以鐵製圓洞板封堵或設置鐵板製百葉窗者，在排氣管口徑一半以上。</td> </tr> <tr> <td colspan="2"></td> <td style="text-align: center;">以厚度 20mm 以上隔熱材包覆者，無距離限制。但不得與可燃物接觸。</td> </tr> <tr> <td colspan="2" style="text-align: center;">天花板以上部分隱蔽空間處及貫穿牆壁或樓板處</td> <td style="text-align: center;">以厚度 20mm 以上隔熱材包覆者，無距離限制。但不得與可燃物接觸。</td> <td style="text-align: center;">20mm 以上</td> </tr> </table>				供(排)氣管 與可燃物距離	供排氣管	排氣管	供排氣管(排氣管在內供氣管在外之同心管)	設置位置	室內開放空間處	無隔熱材施工	排氣管口徑一半以上。	無距離限制。但不得與可燃物接觸。	有隔熱材施工	隔熱材厚度在 20mm 以上者，無距離限制。但不得與可燃物接觸。	貫穿牆壁或樓板處		無封堵措施或填塞隔熱材者，在排氣管口徑一半以上。	無距離限制。但不得與可燃物接觸。			以鐵製圓洞板封堵或設置鐵板製百葉窗者，在排氣管口徑一半以上。			以厚度 20mm 以上隔熱材包覆者，無距離限制。但不得與可燃物接觸。	天花板以上部分隱蔽空間處及貫穿牆壁或樓板處		以厚度 20mm 以上隔熱材包覆者，無距離限制。但不得與可燃物接觸。	20mm 以上
	供(排)氣管 與可燃物距離	供排氣管	排氣管	供排氣管(排氣管在內供氣管在外之同心管)																										
		設置位置																												
	室內開放空間處	無隔熱材施工	排氣管口徑一半以上。	無距離限制。但不得與可燃物接觸。																										
有隔熱材施工		隔熱材厚度在 20mm 以上者，無距離限制。但不得與可燃物接觸。																												
貫穿牆壁或樓板處		無封堵措施或填塞隔熱材者，在排氣管口徑一半以上。	無距離限制。但不得與可燃物接觸。																											
		以鐵製圓洞板封堵或設置鐵板製百葉窗者，在排氣管口徑一半以上。																												
		以厚度 20mm 以上隔熱材包覆者，無距離限制。但不得與可燃物接觸。																												
天花板以上部分隱蔽空間處及貫穿牆壁或樓板處		以厚度 20mm 以上隔熱材包覆者，無距離限制。但不得與可燃物接觸。	20mm 以上																											
6、固定及連接	(1)能承受本身重量、風壓及振動。 (2)應牢固裝接，不得有廢氣由排氣管漏出或屋內空氣滲入供氣管之情形，且須設置支撐措施，其間隔在 2m 以下。																													
7、禁止規定	(1)不得與其他熱水器之供（排）氣管共用。 (2)管內不得設置防火閘門。																													
供	8、周圍環境	不得有障礙物。																												

(排) 氣管頂罩	9、與週邊建築物開口距離	 <p>建築物開口方位</p> <p>距離(單位: mm)</p> <p>吹出方向</p> <table border="1" data-bbox="893 145 1276 414"> <tr> <td>上方</td> <td>側方</td> <td>下方</td> <td>前方</td> </tr> </table>	上方	側方	下方	前方
	上方	側方	下方	前方		
	垂直面全方向	600 以上	150 以上	150 以上	150 以上	
	10、與周圍可燃物間距離	 <p>可燃物方位</p> <p>距離(單位: mm)</p> <p>吹出方向</p> <table border="1" data-bbox="893 515 1428 627"> <tr> <td>上方</td> <td>側方</td> <td>下方</td> <td>前方</td> </tr> </table>	上方	側方	下方	前方
上方	側方	下方	前方			
	垂直面全方向	600【300】 以上	150 以上	150 以上	150 以上	
	備註：標有【】者係建築物裝有防熱板及使用不燃材料裝修者之距離。					
11、施工標籤	於熱水器及其配管適當位置張貼。					

五、屋外式熱水器 (RF 式)：

檢查項目	檢查重點										
1、燃氣種類是否適合	應符合燃氣種類。										
2、安裝地點	<p>(1)不得安裝於有易燃氣體發生或滯留之處所。</p> <p>(2)安裝於以防火構造或不燃材料建造之牆壁。</p> <p>(3)有固定或防止掉落之措施。</p> <p>(4)易於日後維修。</p> <p>(5)與周圍可燃物距離：</p> <table border="1" data-bbox="638 1299 1300 1411"> <tr> <td>可燃物方位</td> <td>上方</td> <td>側方</td> <td>後方</td> <td>前方</td> </tr> <tr> <td>距離(單位: mm)</td> <td>600</td> <td>150</td> <td>150</td> <td>150</td> </tr> </table> <p>(6)實施點火試驗，實際操作熱水器是否能正常作動，不得有浮火、紅火、過大噪音等異常現象。</p>	可燃物方位	上方	側方	後方	前方	距離(單位: mm)	600	150	150	150
可燃物方位	上方	側方	後方	前方							
距離(單位: mm)	600	150	150	150							
3、施工標籤	於熱水器適當位置張貼。										