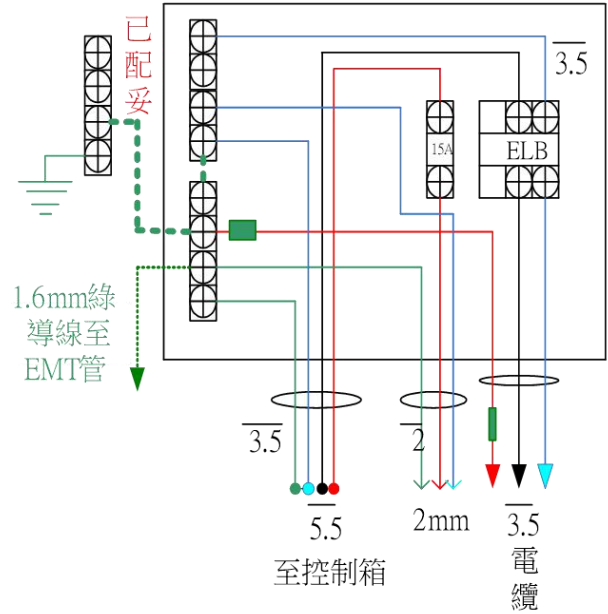
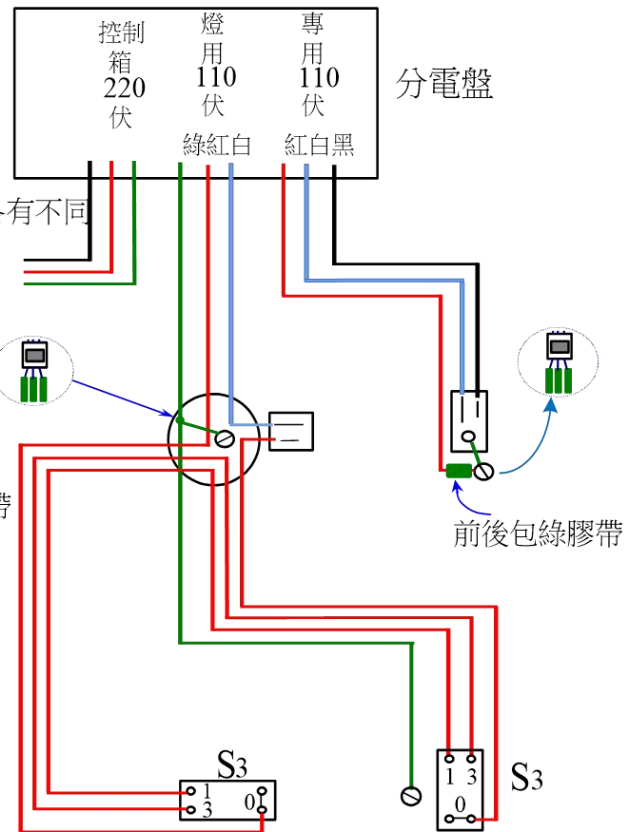
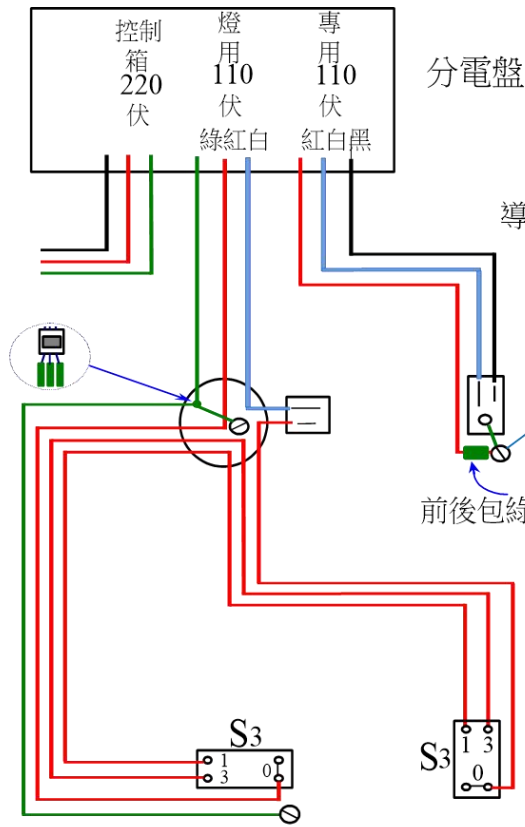


丙配第七題



導線各有不同 丙配管路配線複線圖(單數題)

丙配管路配線複線圖(雙數題)



代號	A	B	C	D	E
1.2.5.6 9.10	均綠色 2	3.5	3.5	30A	15A
3.4.8	3.5	5.5	5.5	50A	30A

